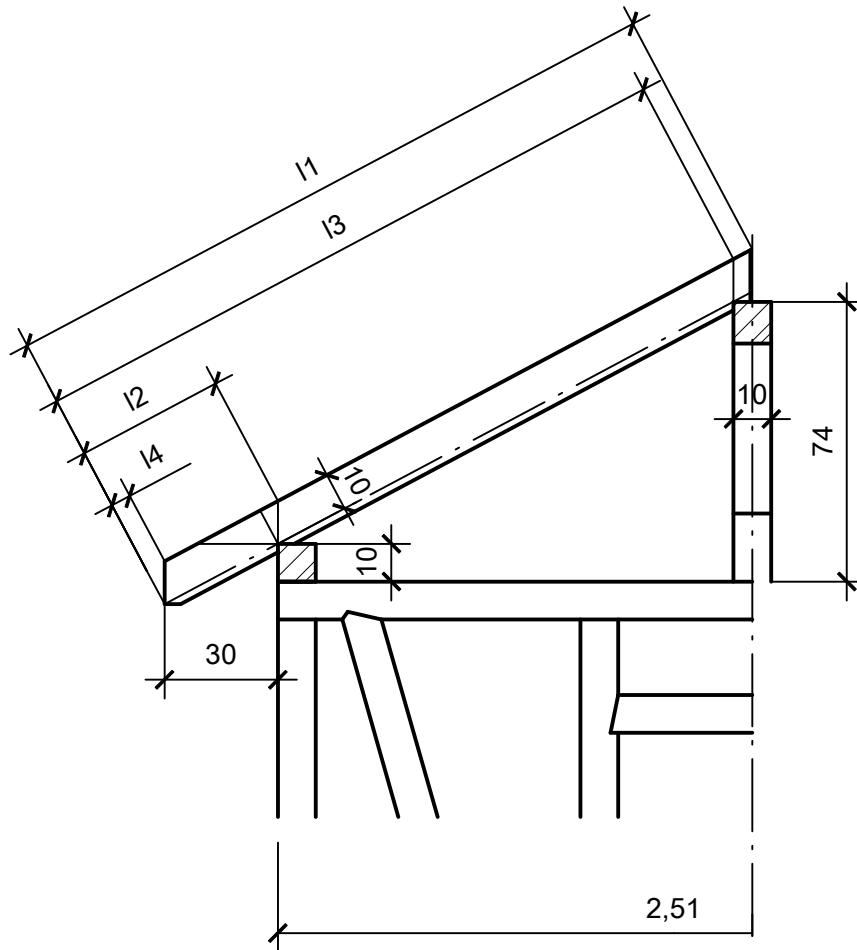




Rechnerischer Abbund - Spielhaus

Aufgabe:

Für das abgebildete Fachwerkhaus sollen die erforderlichen Maße zum Abbund des Pfettendaches ermittelt werden!



Kervertiefe = 2 cm!

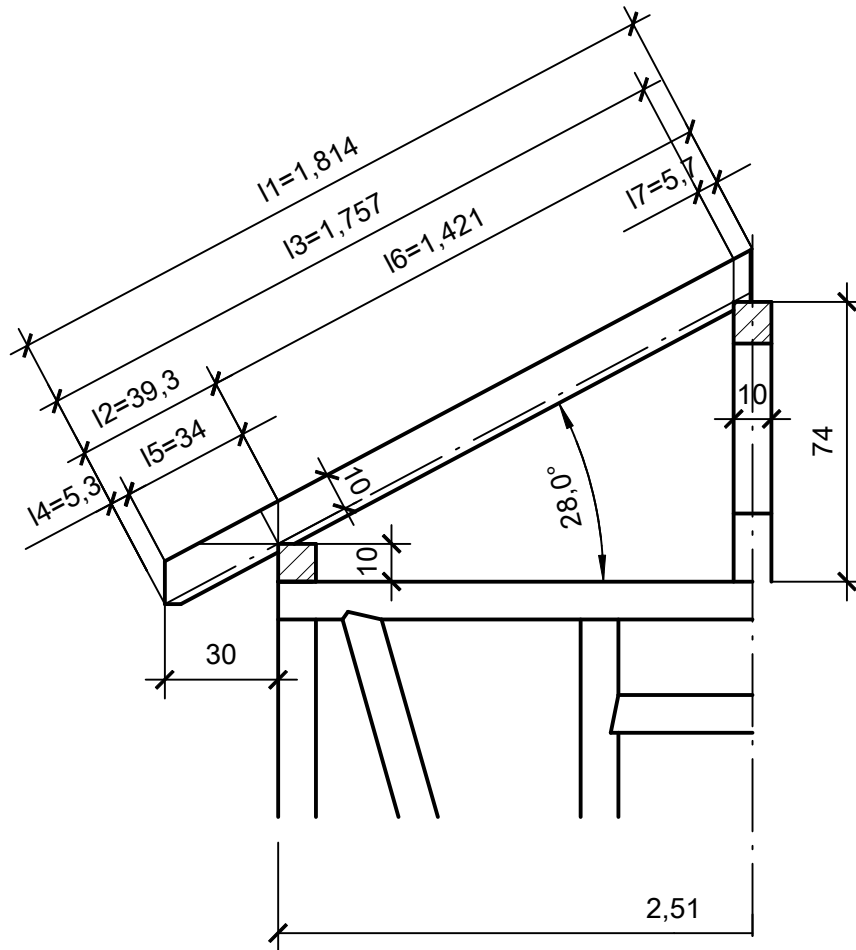
Sparren werden nachträglich um 0,5 cm gekürzt!



Rechnerischer Abbund - Spielhaus

Aufgabe:

Für das abgebildete Fachwerkhaus sollen die erforderlichen Maße zum Abbund des Pfettendaches ermittelt werden!



Kervertiefe = 2 cm!
Sparren werden nachträglich um 0,5 cm gekürzt!