



## Dachdeckung - Biberschwanz

### Arbeitsauftrag 1 - Rechnen

Ermittelt für das kleine Fachwerkhaus die erforderlichen Vorgaben zur Eindeckung mit Biberschwanzziegeln (Fa. Braas Opal Standard, Firstziegel konisch) in Doppeldeckung mit Ortgangziegel (Arbeitsblatt)!

**Hinweis:** Wechsel bleiben unberücksichtigt!

### Vorgaben:

Verwendet dazu die bereitgestellten Unterlagen

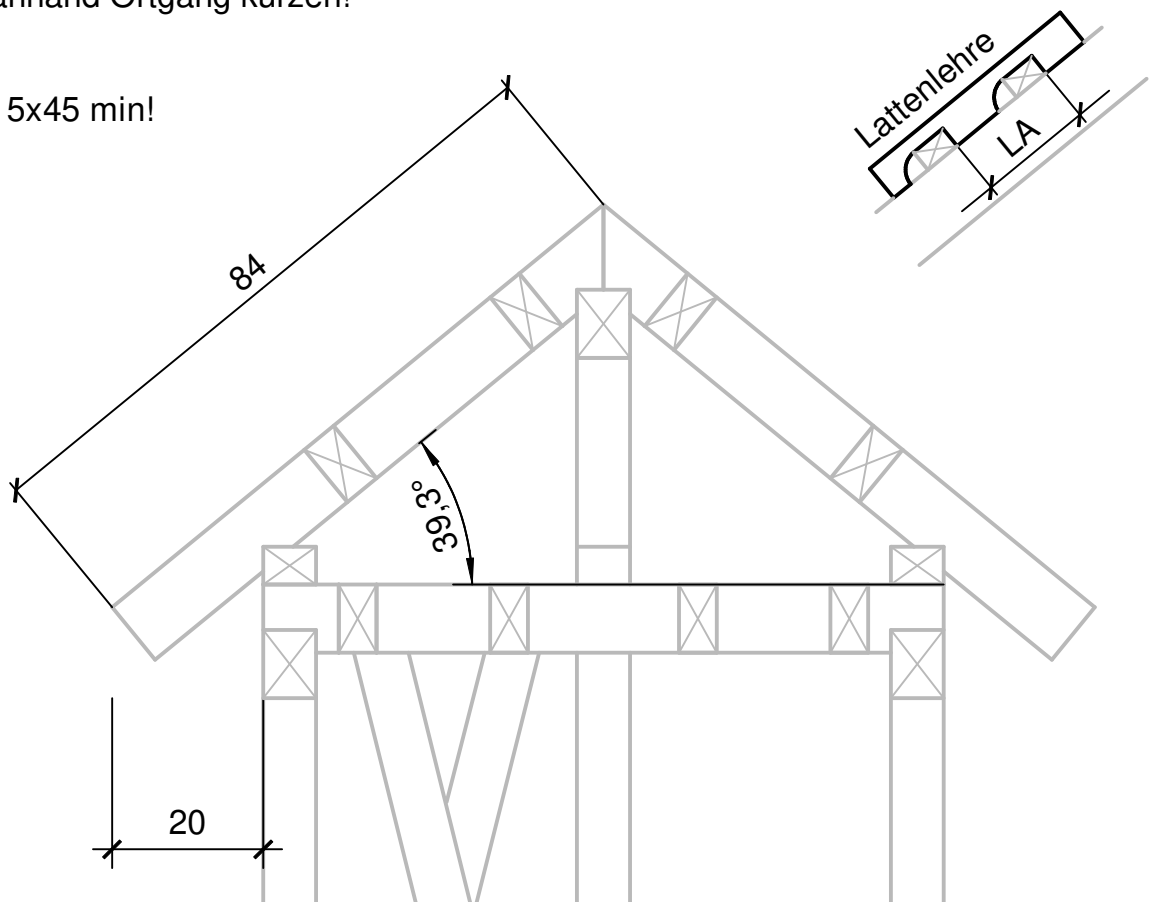
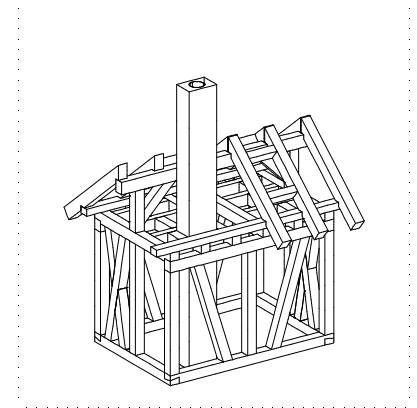
### Arbeitsauftrag 2 - Zeichnen (unten)

Erstellt für die Dachdeckung eine Zeichnung im Maßstab 1:10 (ohne Firststreiter) auf dem ausgeteilten Zeichenblatt!

### Arbeitsauftrag 3 - Praxis

- Lattet (30/50, Traufplatte hochkant) euer Haus vollständig ein.
- Ortgangausbildung berücksichtigen!!!
- Befestigung der Latten mittels Schrauben (vorbohren)! Latten überstehen lassen und anhand Ortgang kürzen!

**Arbeitszeit:** 5x45 min!





## Dachdeckung - Biberschwanz

### Arbeitsauftrag 1: Rechnen

Ermittelt für das kleine Fachwerkhaus die erforderlichen Vorgaben zur Eindeckung mit Biberschwanzziegeln (Fa. Braas Opal Standard, Firstziegel konisch) in Doppeldeckung mit Ortgangziegel (Arbeitsblatt)!

**Hinweis:** Wechsel bleiben unberücksichtigt!

### Vorgaben:

Verwendet dazu die bereitgestellten Unterlagen

### Arbeitsauftrag 2: Zeichnen (unten)

Erstellt für die Dachdeckung eine Zeichnung im Maßstab 1:10 (ohne Firstreiter) auf dem ausgeteilten Zeichenblatt!

### Arbeitsauftrag 3 - Praxis

- Lattet (30/50, Traufplatte hochkant) euer Haus vollständig ein.
- Ortgangausbildung berücksichtigen!!!
- Befestigung der Latten mittels Schrauben (vorbohren)! Latten überstehen lassen und anhand Ortgang kürzen!

**Arbeitszeit:** 5x45 min!

