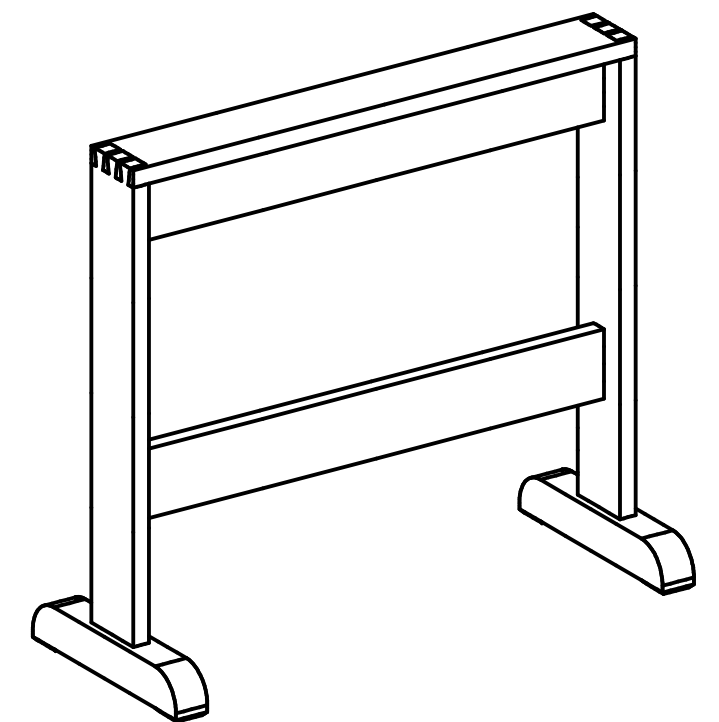




Hinweis:
Verbindungen sind mit Hobel zu verputzen.



LF01 LS02: Werkstattbock in Fichte			
M 1:5	S. Klemmer	18.10.2016	BGJ Ho/Zi